

# LED Handlampe 35W

Artikelnr.: 0005 000 001

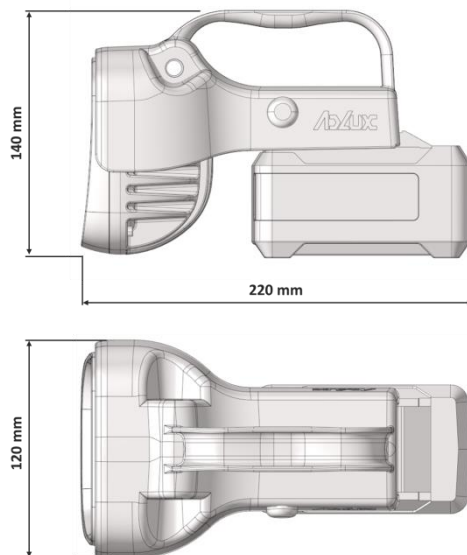
## Produktbeschreibung

- Leistungsstarke 35W Handlampe mit hochqualitativen OSRAM LED's, Aluminiumgehäuse und wechselbaren Li-Ion Akku.
- Handlampe verfügt über 3 Modi (volle Leistung 3500 lm, maximale Leuchtdauer 500 lm, Blinklicht).
- Geeignet zur großflächigen Ausleuchtung bei Rettungseinsätzen sowie im industriellen als auch privaten Bereich.
- Die AdLux Handlampe setzt Maßstäbe im Bereich der akkubetriebenen High-Performance Handlampen. Die Lampe hat ein unerreichtes Preis-Leistungs-Verhältnis und eine überdurchschnittlich hohe Leuchtdauer bei gleichzeitig sehr geringem Gewicht.
- Der Lithium Ionen-Akku verfügt über ein aktives Batteriemangement System. Dieses sorgt für einen effizienten Schutz gegen Überlastung und Überhitzung. Des Weiteren wird durch die ausgereifte Ladetechnik eine geringe Ladezeit bei maximaler Akkulebensdauer erreicht.



## Technische Daten

<b>Einsatztemperatur:</b>	-10 bis +45 °C
<b>Betriebsspannung:</b>	18 V DC
<b>Leistung:</b>	35 Watt
<b>Lichtstrom:</b>	max. 3500 Lumen
<b>Akkutyp:</b>	Lithium Ionen
<b>Akkukapazität:</b>	94 Wh
<b>Leuchtdauer:</b>	2,5h (max.), 15h (dim.)
<b>Schutzelektronik:</b>	Ja
<b>Ladedauer:</b>	100% ca. 100min
<b>Gewicht:</b>	ca. 1,9 kg
<b>CE Kennzeichnung:</b>	Ja
<b>RoHS konform:</b>	Ja
<b>EMV Scheinwerfer:</b>	ECE R10



The AdLux logo, featuring the brand name in a stylized, bold font. The 'A' and 'L' are black, while the 'd' and 'X' are red.

**AdLux Lighting**

Schloss Au-Straße 6

4661 Roitham am Traunfall, Austria

e-mail: [info@adlux-lighting.com](mailto:info@adlux-lighting.com)

web: [www.adlux-lighting.com](http://www.adlux-lighting.com)